

※警告



限使用12kg瓦斯
(R22 / Green gas)



嚴禁存放於高溫環境
(Never store the Magazine above 40°C)



請勿接近火源
(Never place it near fire)



請勿烈日曝曬
(Never place it directly under sunshine)

□ Caution!

▲ PRECAUTION

NE PAS UTILISER D'AUTRES

PROJECTILEE QUE CEUX FOURNIS.

△ VORSICHT

Ausschliesslich für diese Pistole bestimmte

Munition verwenden. (6.0mm Kunststoffkugeln)

○ Fare attenzione

○ ★ 射擊時最好戴護目鏡

□ Be sure to wear shooting glasses or Goggle when shooting.

▲ Toujours porter des lunettes de tir ou de protection quand vous tirez.

△ Zum Schiessen stets eine Schutzbrille tragen.

■ Aseguresse de llevar puestas las gafas de proteccion cuando dispare.

○ Assicurarsi di indossare lenti di Protezione quando si spara



★ 不用時要把槍置於高處 (小孩拿不到的高處)

□ Put the gun beyond the reach of kids.

▲ Tenir hors de portee des enfants.

△ Pistole immer kindersicher aufbewahren.

■ Ponga la pistola fuera del alcance de los ninos.

○ Tenere fuori Dalla portata dei bambini.



×

★ 不可用眼睛探視槍

□ Don't peep at the muzzle.

▲ Ne jamais regarder dans le canon.

△ Nie in den lauf schauen.

■ Jamas mire por el canon

○ Non guardare mai dentro la canna.



×

★ 不可朝人射擊

□ Don't aim at people even if it is unloaded.

▲ Ne jamais viser quelqu'un meme si votre pistolet est vide.

△ Auch bei spiel-und Sportwaffen besteht Verletzungsgefahr. Auch ungeladen nie auf einen Menschen oder ein Tier richten!

■ No apunte a personas, incluso descargado.

○ Non puntare mai verso le persone anche se la pistola scarica.



★ 射擊的瞬間，才可以把手指接近扳機擊扣

□ Don't touch the trigger until the moment of shooting.

▲ Ne jamais appuyer sur la gachette le rearmement.

△ Abzug erst dann berühren, wenn Sie zum Schiessen bereit sind.

■ No toque el gatillo hasta el momento del disparo.

○ Non toccare il grilletto fino al momento di sparare.



★ 確定射擊的方向均安全後才可以射擊


□ After making sure that there is nobody nearby.

▲ Toujours etre sur qu'il n'y a personne dans la trajectoire de votre tir.

△ Vergewissern Sie sich vor dem Schiessen stets, dass niemand getroffen werden kann.

■ Antes de apuntar aseguese que non hay nadie cerca.

○ Assicurarsi semper che non ci sia nessuno sulla traiettoria di tiro.



×

★ 避免粗魯的動作，發生危險

□ Avoid a rough operation.

▲ Ne jamais jeter le pistolet quand il est arme.

△ Geladene Waffe stets mit Respekt Behandln. Nicht werfen oder unsanft Jandhaben.

■ No tire ni lance la pistola, se puede disparar.

○ Evitare azioni brusche.



★ 不使用時，應將彈匣取出，並取下子彈


□ When the gun is not in use, remove the magazine and unload BB pellets.

▲ Quand vous ne l'utilisez plus, bien Faire attention de retirer le chargeur et de le desarmer.

△ Zum Aufbewahren Magazin entfernen und Kugeln herausnehmen.

■ Cuando no se este utilizando la pistola, saque todas las bolas.

○ Quando l'arma non e in uso, estrarre il caricatore e scaricare i pallini.



★ 正確使用空氣軟槍，可享受愉快的射擊，但是錯誤的使用方法非常危險，務必遵守注意事項。

□ Miss handle the airsoft gun may condition serious injury or death. Please read the safety instruction before use.



WE GAS BLOW BACK TYPE

<http://www.wemodel.com.tw/>

INSTRUCTION MANUAL



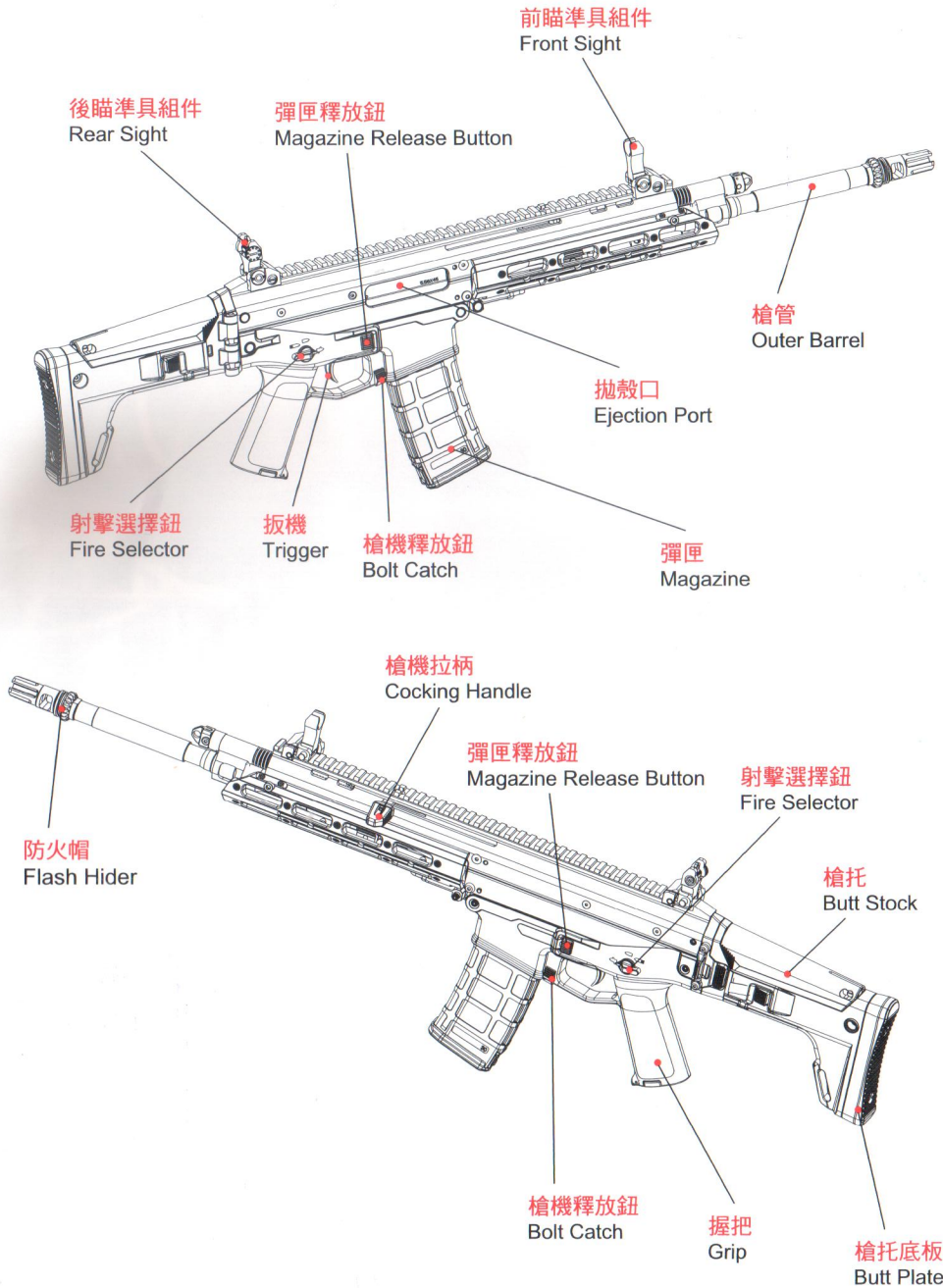
一刀統

FOR AGE 18 YEARS OR OLDER

MADE IN TAIWAN

1. 各部名稱

NAME OF PARTS



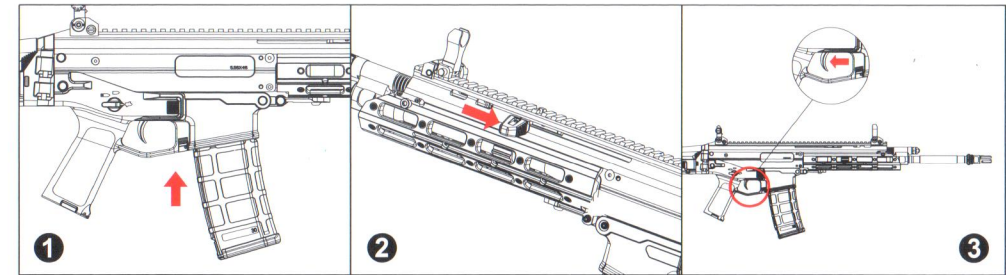
2. 填彈裝填

MAGAZINE LOADING



3. 槍枝上膛發射前準備

PREPARE FOR SHOOTING

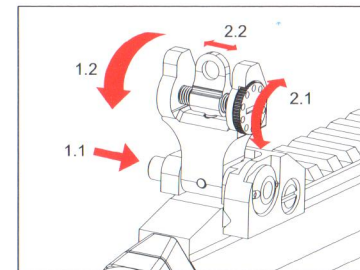


插入填裝完成之彈匣。

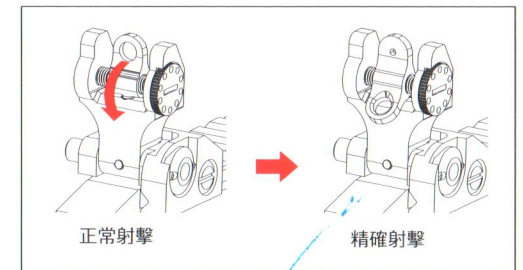
拉拉柄向後倒底，快放確認槍機復位上膛。瞄準目標扣扳機開始射擊。

4. 照門調整

REAR SIGHT OPERATE



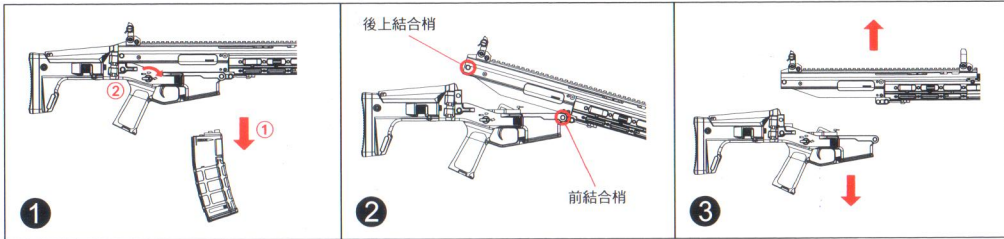
後照門可以立起或摺疊，左右調整鈕用以調整彈著點左右誤差。



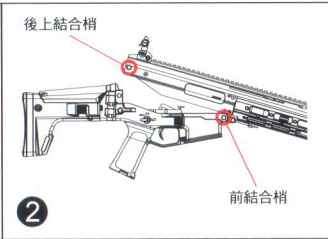
瞄準器可以扳起與扳倒，分正常射擊與精確射擊。

5. 槍枝大部分解

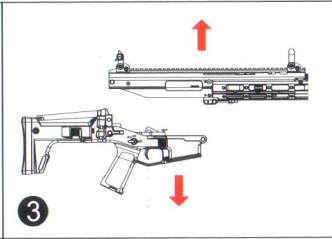
FIELD STRIP



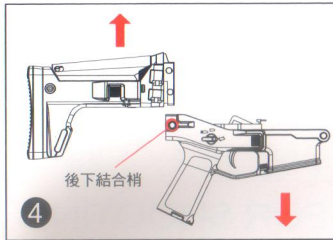
卸除彈匣，確認無殘留BB彈在槍膛內，關保險。



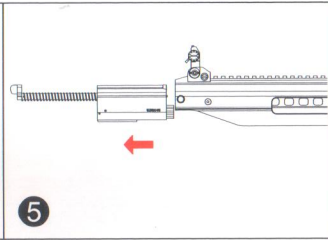
由左側推出後結合梢與前結合梢。



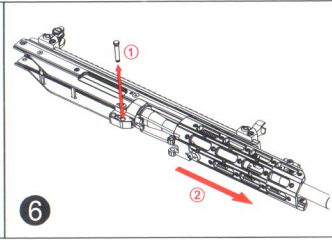
向下拉出下槍身。



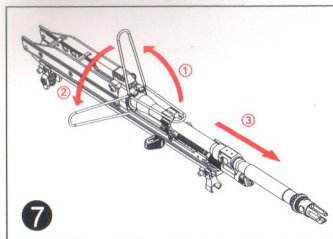
由左側推出後下結合梢並向上拉出槍托總成。



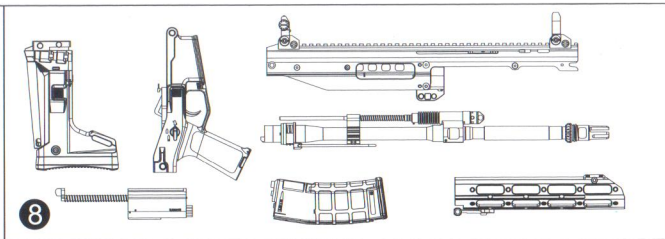
取出槍機組。



由左側推出護木結合梢，向前拉出護木。

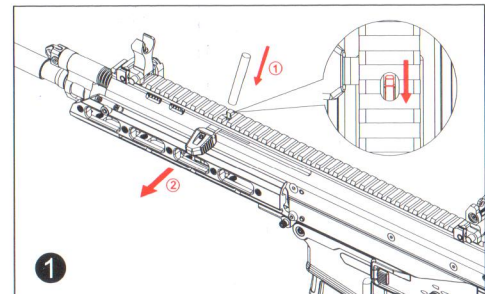


槍管扳手往上轉動並由左至右轉開可將槍管往前方抽出。

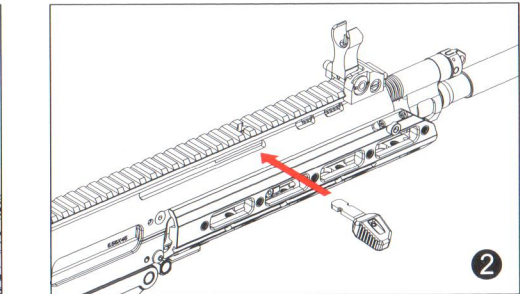


大部分解完成(反向可組裝恢復)。

6. 槍機拉柄方向調整 REMOVABLE AMBIDEXTROUS CHARGING HANDLE



由上方軌道橢圓孔插入圓棒並向後推，拉柄即可拉出。



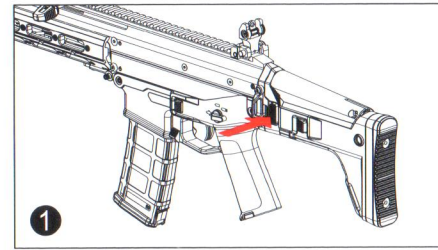
拉柄可裝於右側。

3

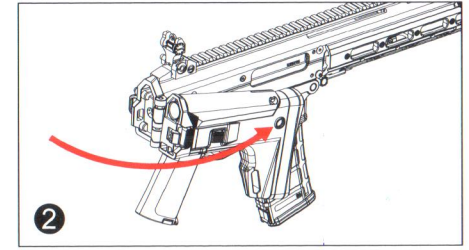
7. 槍托操作使用

BUTT OPERATIONAL USE

槍托收摺 Folding Stock

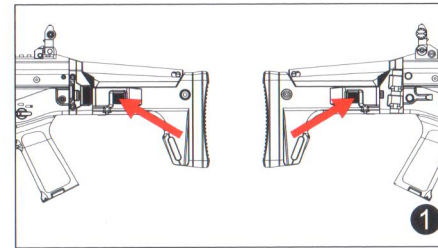


按下槍托折疊卡筴。

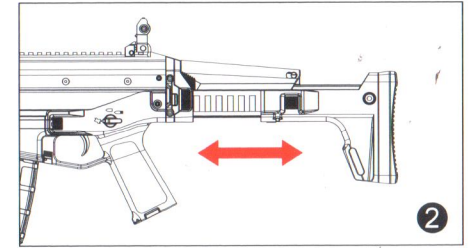


由左至右可將槍托摺疊。

槍托長度調整 Butt Stock Extent

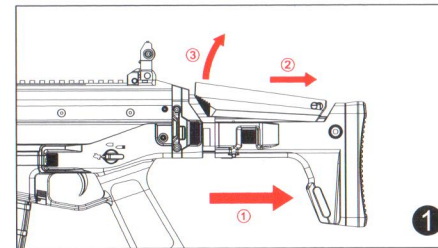


同時按下槍托左右調整鈕。

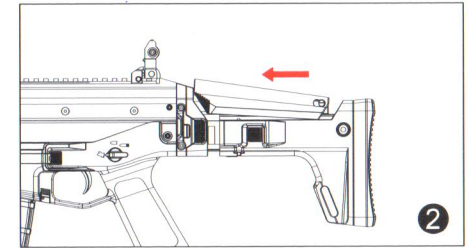


槍托共有7段伸縮段位可以調整。

貼腮高低調整 Cheek height adjustment



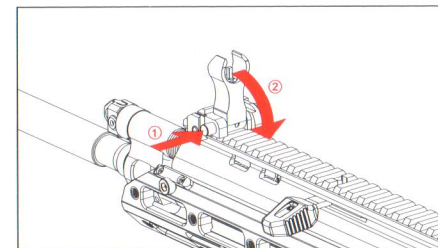
向後拉開槍托，貼腮往後推並向上拉。



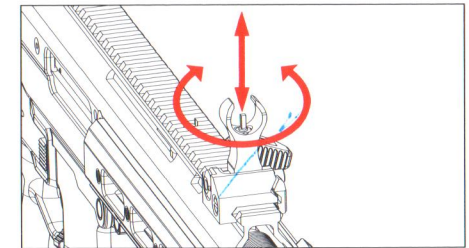
貼腮向前推可固定段位。

8. 準星調整

SIGHT ADJUSTMENT



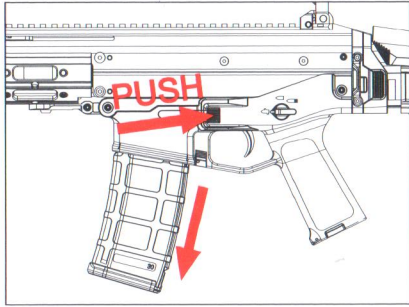
按下左側卡筴鈕，準星方能立起或向後摺疊。



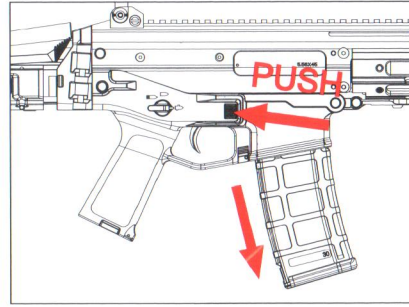
轉動準星尖可調整高低。

4

9. 彈匣卡筭 AMBIDEXTROUS MAGAZINE RELEASE

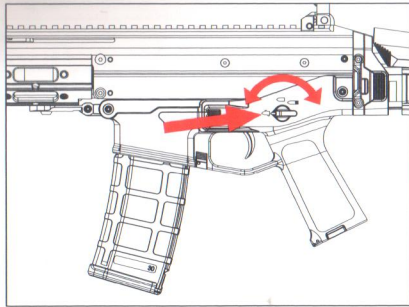


左側使用彈匣卡筭(壓下彈匣卡筭，彈匣即脫落)

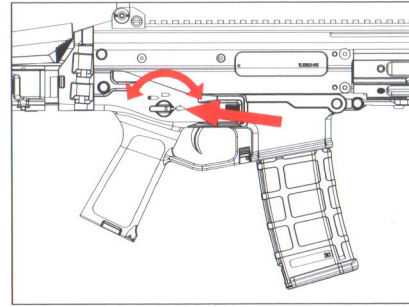


右側使用彈匣卡筭(壓下彈匣卡筭，彈匣即脫落)

10. 射擊選擇鈕 AMBIDEXTROUS FIRE SELECTOR

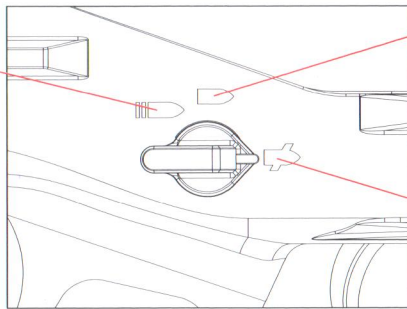


左側射擊選擇鈕



右側射擊選擇鈕

全自動射擊模式
Full-Auto Mode



半自動射擊模式
Semi-Auto Mode

保險模式
Saftey Mode

爆炸圖 EXPLOSION

